

GOLD

Carte à puce Microchip PIC16F84A+24LC16B



Cartes à puces équipées d'un microcontrôleur PIC16F84A et d'une EEPROM externe 24LC16B.

Cartes à puce vierge de tout programme pour réalisations de prototypes et modules d'essais.

Poids : 0,01 Kg

Taille : 8,50 x 5,30 x 0,10 cm

Cycles d'écritures / effacements : ~15000 fois.

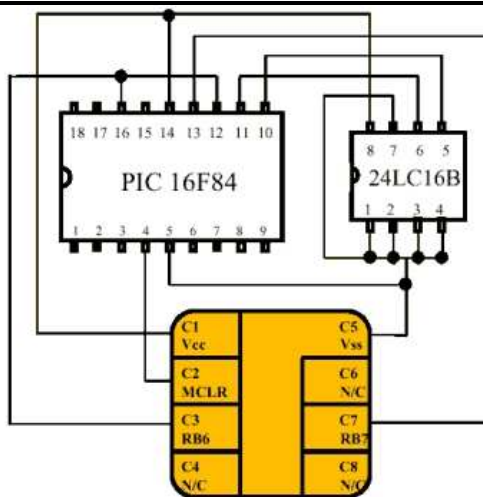
Tensions d'alimentation : 2,70V à 5,50V.

Pour les jeux d'instructions de ces cartes à puces, se référer aux datasheets des microcontrôleurs et EEPROMs de chez Microchip.



Brochage :

C1 : Vcc
C2 : mclr
C3 : RB6
C4 : NC
C5 : Vss
C6 : NC
C7 : RB7
C8 : NC



Microcontrôleur : PIC16F84

Mémoire : 1 Ko de Flash Memory + 64 octets d'EEPROM + 68 octets de SRAM

Microcontrôleur PIC 8 bits à technologie RISC

Programmation série par interface ICSP

Fréquence d'utilisation : 0 à 10 MHz

EEPROM : 24LC16B

Mémoire : 2 Ko d'EEPROM

Mémoire EEPROM 8 bits à technologie I2C

Programmation par liaison interne sur les broches RB4 et RB5 du microcontrôleur.

Fréquence d'utilisation : 0 à 400 KHz

Rétention des données : 200 ans

Autres types de cartes à puces disponibles :

| Référence | Composants | Flash | RAM | EEPROM interne | EEPROM externe | Tensions |
|-----------|-----------------------|-------|-------------|----------------|----------------|-------------|
| GOLD | PIC16F84A+24LC16B | 1 Ko | 68 octets | 64 octets | 2 Koctets | 2,7V à 5,5V |
| SILVER-2 | PIC16F877+24LC64 | 8 Ko | 368 octets | 256 octets | 8 Koctets | 2,7V à 5,5V |
| FUN-4 | AT90S8515+AT24C256 | 8 Ko | 512 octets | 512 octets | 32 Koctets | 4,5V à 5,5V |
| FUN-5 | AT90S8515+AT24C512 | 8 Ko | 512 octets | 512 octets | 64 Koctets | 4,5V à 5,5V |
| FUN-6 | AT90S8515+AT24C1024 | 8 Ko | 512 octets | 512 octets | 128 Koctets | 4,5v à 5,5V |
| FUN-7 | AT90S8515+2xAT24C1024 | 8Ko | 512 octets | 512 octets | 2x128 Koctets | 4,5V à 5,5V |
| TITANIUM | AT90SC6464C | 64Ko | 2560 octets | / | 64 Koctets | 2,7V à 5,5V |
| ZCM02M | ST14C02C (24C02) | / | / | / | 256 octets | 3,0V à 5,5V |
| ZCM16M | 24LC16B (24C16) | / | / | / | 2 Koctets | 2,7V à 5,5V |
| ZCM64M | 24LC64 (24C64) | / | / | / | 8 Koctets | 2,7V à 5,5V |